

LIGHTLINK®

雷凌显示



# 影幕屏 HDR

DCI-P3(98%NTSC)标准色域 · 户内高清, 画质处理专家

户内: 1.5625mm | 1.838mm | 2.3mm | 2.6mm



视觉仿真, 虚拟交互



3D实景重塑, 取景灵活



高清显示, 全方位捕捉

### 产品特点

采用高动态HDR技术,色域全覆盖DCI-P3标准(98%NTSC)达到美国电影工业级

XR场景技术支持,实现虚拟环境传输至LED显示屏,视觉仿真,虚拟交互

HDR 10 提供近似于人眼能感知的色彩体现,超宽动态范围

箱体兼容P1.5625、P1.838、P2.3、P2.6模组,灵活更换,实现4k/8k超高清

SBT技术超黑原屏,屏灭时几乎达到RGB 0, 0, 0 参数值,最大限度提升对比度

新式磁吸无包边嵌入式模组,贴箱安装,更快更轻更薄,高效散热且平整度高

GOB封装工艺(间距P<2.6mm模组),防尘防潮,视角更宽广

支持90°直角拼接,亦可加装弧度块实现0°,±2.5°,±5°弧形方案

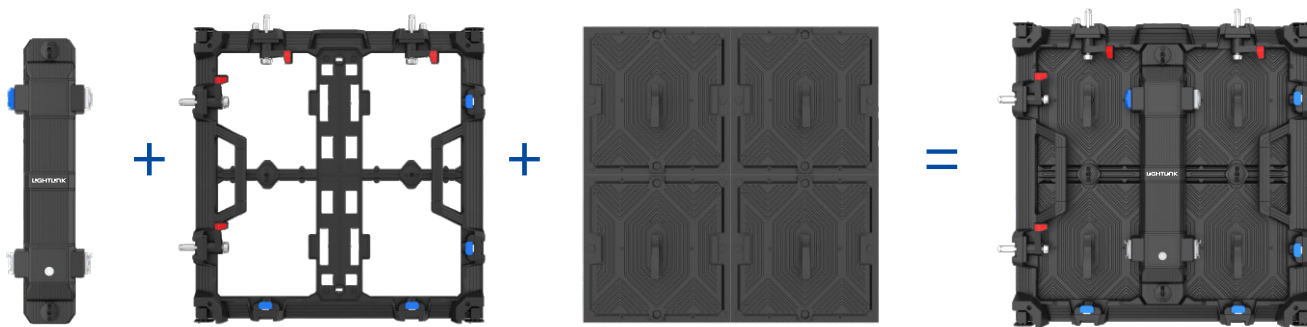
新式旋钮开关,快速固定电源盒及安全保护模组,可单人手动完成拆装

全自动防撞护角设计,随时高效防护,减少意外磕碰损坏,延长使用寿命



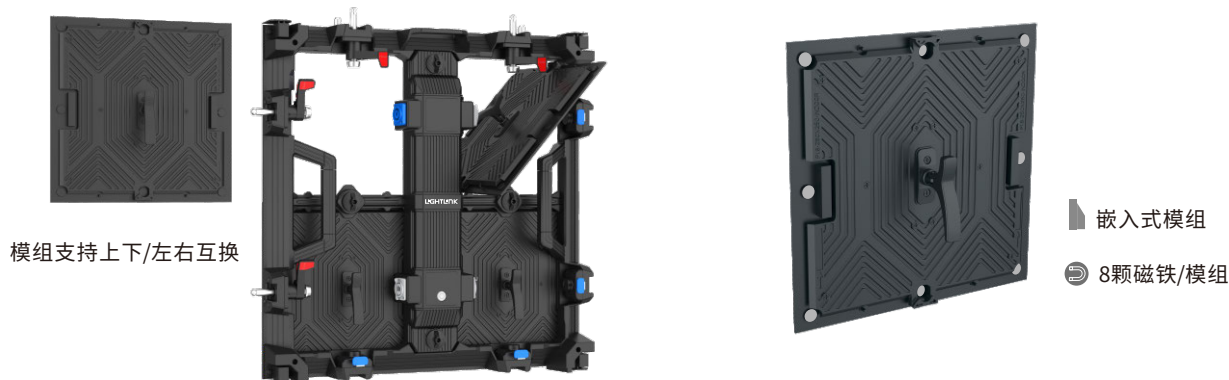
### 模块化设计

可拆卸控制盒+框架+无线模组



### 无包边嵌入式模组,磁吸贴箱安装,支持前后维护

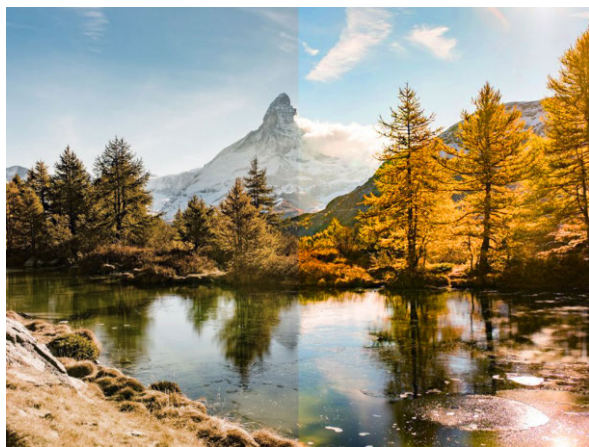
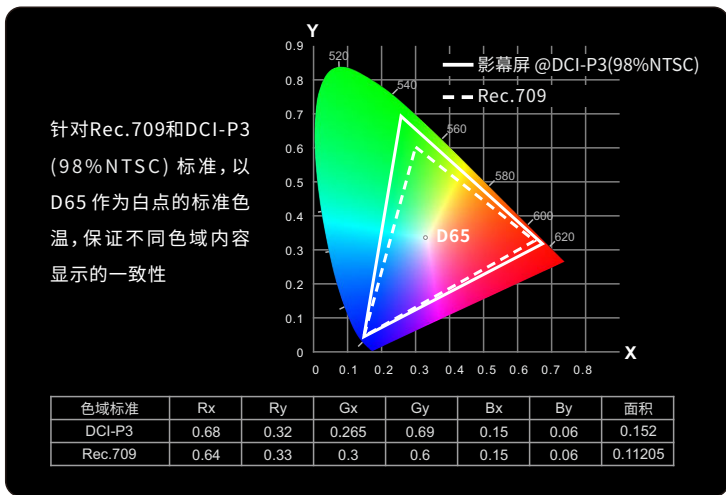
颠覆常规设计,模组嵌入箱体内部,提高整屏拼接精度及平整度





## DCI-P3(98%NTSC)标准与Rec.709对比

超广色域, 达到美国电影工业级的DCI-P3(98%NTSC)标准



Rec.709                      影幕屏 @DCI-P3(98%NTSC)

## 高动态HDR技术

HDR对显示屏的要求: 显示屏的峰值亮度 $\geq 1000$ nits, 显示屏的最低亮度 $\leq 0.05$ nits, 覆盖90%以上的DCI-P3色域空间。高亮度带来的效果不仅仅只是“晃眼”, 还能带来更加丰富的色彩。



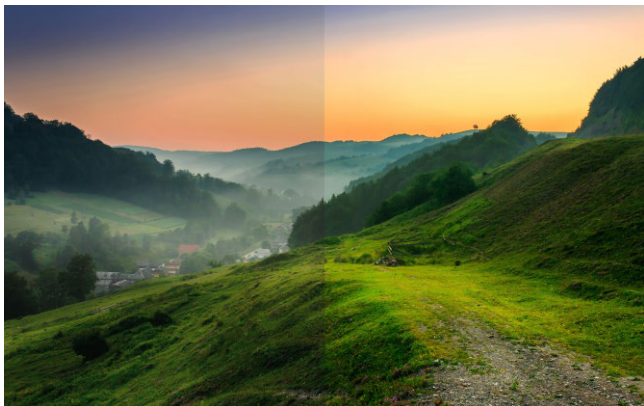
14-bit                      16,384 级



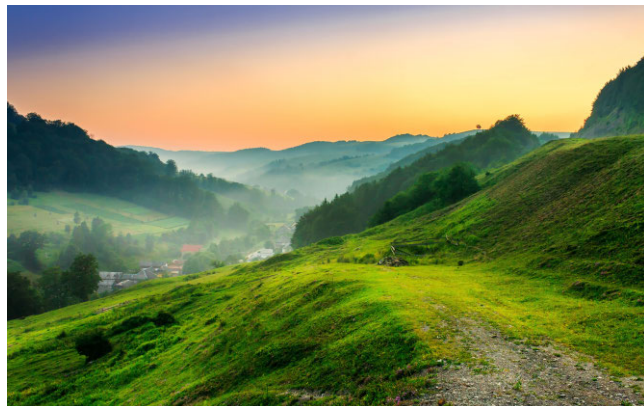
16-bit                      65,536 级

## 人眼能感知的色彩-超宽动态范围HDR

提供近似于人眼能感知的色彩体系, 还原真实色彩



标准动态范围HDR



超宽动态范围HDR

人眼能感知的色彩

## 基于DCI-P3 (98%NTSC)更好地支持HDR10

更广的色域空间, 更高的颜色深度, 更大的亮度范围, HDR 10技术使色彩更鲜明, 使人眼观看更接近真实所见

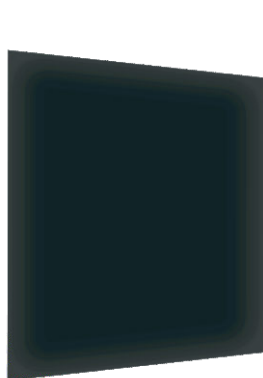


HDR关闭

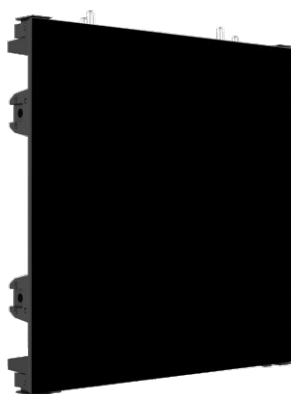
HDR开启

## 超黑原屏-SBT技术

SBT技术, 屏灭时几乎达到RGB:0,0,0参数值, 最大限度提升屏幕色彩对比度



普通屏



SBT技术, 超黑原屏

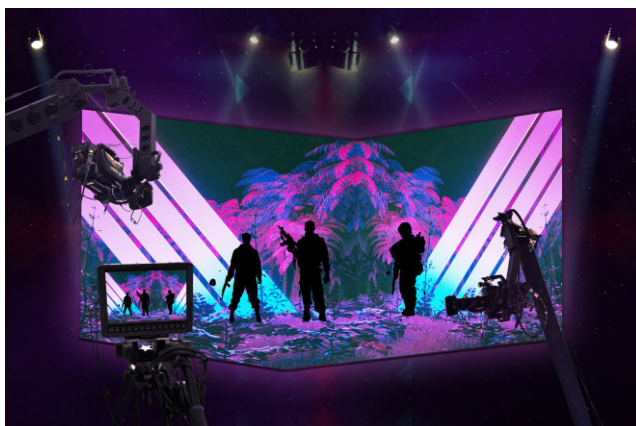


色彩

对比度

## XR场景技术支持

实现虚拟环境传输至LED显示屏, 视觉仿真, 虚拟交互, 支持90°直角拼接, 亦可加装弧度块实现0°, ±2.5°, ±5°弧形方案



专业沉浸式场景 (LED显示屏)



追踪协议的摄像机



90°直角拼接

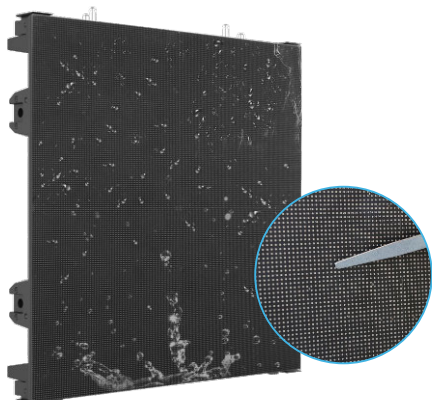


0°, ±2.5°, ±5°弧形方案



## GOB封装工艺, 防尘防潮, 视角更广

有效解决LED灯防护问题, 使GOB小间距可适应任何恶劣的环境, 实现真正的防潮、防水、防尘、防撞击、抗UV等特点



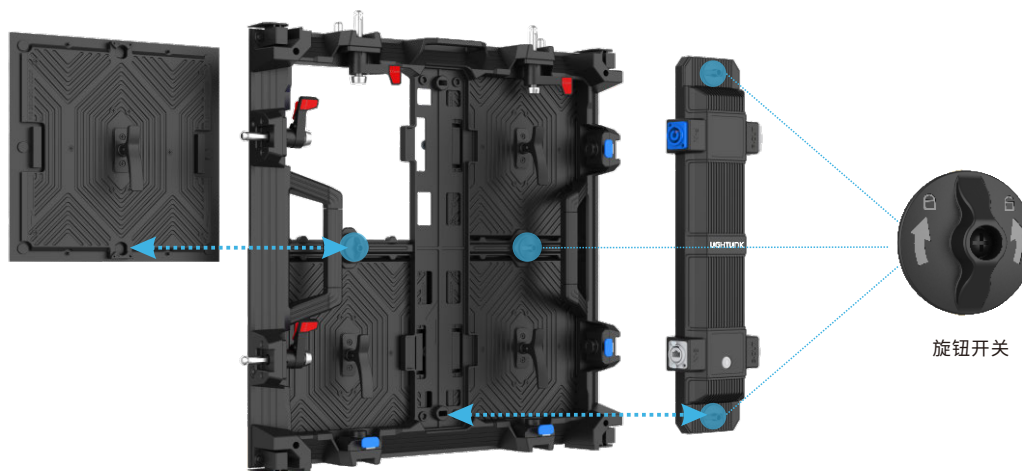
采用先进新型透明材料封装, 形成有效保护, 防潮防刮



视角更广 (H:160 V:160)

## 新式旋钮开关, 快速固定电源盒及安全保护模组

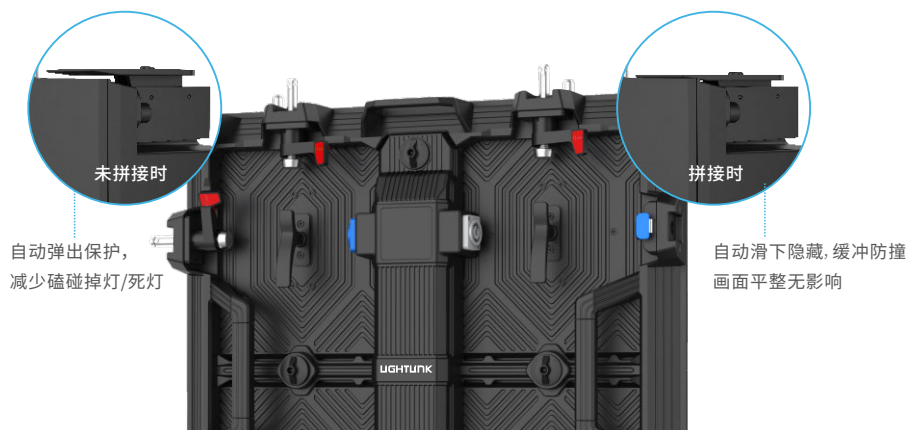
手动更换, 一步到位



旋钮开关

## 自动伸缩护角

箱体带自动护脚, 滑动顺畅, 无需手动开关



未拼接时

自动弹出保护, 减少磕碰掉灯/死灯

拼接时

自动滑下隐藏, 缓冲防撞 画面平整无影响

## 方案应用



高动态HDR技术 | 真彩还原, 光影交织



16bit@≥3840Hz高刷新频率 | 动态流畅, 更自然的画面细节

## 规格参数

规格参数	户内						
产品型号	X1.5	X1.8	X2.3	X2.6		X2.9	
像素间距(mm)	1.5625	1.838	2.3	2.6		2.9	
灯规格	4in1+AOB技术	SMD1515	SMD1515	SMD1515		SMD1515	
扫描方式	1/32s	1/23s	1/18s	1/16s	1/24s	1/14s	1/21s
模组分辨率(点)	160*160	136*136	108*108	96*96		84*84	
模组尺寸(mm)	250*250	250*250	250*250	250*250		250*250	
像素密度(点/m <sup>2</sup> )	409,600	295,936	186,624	147,456		112,896	
亮度(cd/m <sup>2</sup> )	800	1000	800-1200	800-1200		800-1200	
可视角度(H/V)	H:160 V:160	H:160 V:160	H:160 V:160	H:140 V:140		H:140 V:140	
箱体尺寸(mm*mm)	500*500*61	500*500*61	500*500*61	500*500*61		500*500*61	
箱体材质	压铸铝	压铸铝	压铸铝	压铸铝		压铸铝	
箱体重量(kg)	≈6	≈6	≈6	≈6		≈6	
刷新频率(Hz)	≥3840	≥3840	≥3840	≥3840		≥3840	
灰度等级(bit)	15bit@≥3840Hz	15bit@≥3840Hz	16bit@≥3840Hz	16bit@≥3840Hz		16bit@≥3840Hz	
色域(NTSC)	Rec. 709	DCI-P3(98%NTSC)	DCI-P3(98%NTSC)	DCI-P3(98%NTSC)		DCI-P3(98%NTSC)	
工作电压(V)	AC110,220,110-240	AC110,220,110-240	AC110,220,110-240	AC110,220,110-240		AC110,220,110-240	
电源输入频率(Hz)	50/60	50/60	50/60	50/60		50/60	
最大功耗(W/m <sup>2</sup> )	≈600	≈600	≈600	≈600		≈600	
平均功耗(W/m <sup>2</sup> )	≈300	≈300	≈300	≈300		≈300	
使用寿命(H)	≥50,000	≥50,000	≥50,000	≥50,000		≥50,000	

## 基础配件



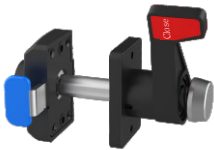
名称:电源  
编码:103010412  
说明:输出4.5V/40A  
输入220V±20%



名称:系统卡  
品牌:诺瓦/卡莱特



名称:航插  
品牌:西尚



名称:快速锁  
编码:112090466  
尺寸:81.7\*72\*30mm



名称:0°垫片  
编码:112090405  
尺寸:26\*44\*34mm



名称:±2.5°垫片  
编码:112090406  
尺寸:26\*44\*34mm



名称:±5°垫片  
编码:112090407  
尺寸:26\*44\*34mm



名称:连接片  
编码:112010562  
尺寸:91.2\*91.2\*15mm

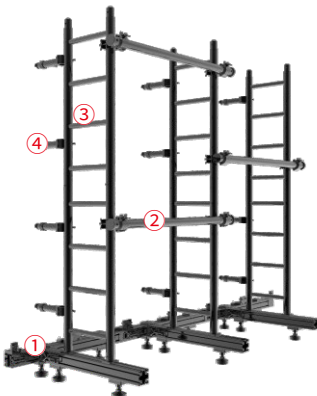


① 铝灯钩      ② 吊环

名称:吊梁  
编码:112120201  
尺寸:1000\*65\*82mm  
说明:2列箱体/吊梁



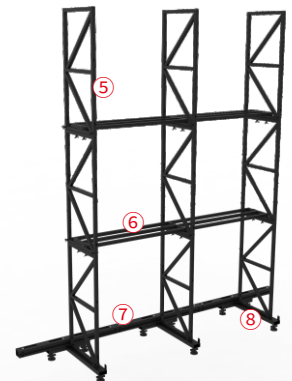
名称:航空箱  
编码:113011859  
说明:6pcs/箱



垒装结构 1 (直边/弧形通用)

序号	名称	编码	尺寸/mm
①	目字架支撑座1	112180099	884*350*250
②	背架伸缩杆	112330146	φ50*960
③	目字架1	112180100	φ50*400*1000
④	快速扣组件	112090390	133.5*347.7*50

序号	名称	编码	尺寸/mm
⑤	目字架2	107270068	1040*500*30
⑥	维修踏板	112250093	1100*300*60
⑦	地梁	112120201	1000*65*82
⑧	目字架支撑座2	112180099	884*350*250



垒装结构 2



| 电话: 0755-2917 7888

| 官网: [www.lightlink.com.cn](http://www.lightlink.com.cn)

| 邮箱: [marketing@lightlink.com.cn](mailto:marketing@lightlink.com.cn)



微信公众号

**LIGHTLINK<sup>®</sup>**

雷凌显示

**成就视觉盛宴 呈现世界精彩**

深圳总部：深圳市宝安区石岩街道松白路北侧北大科技园A1栋

东莞智造基地：东莞市清溪镇大利村清渔路107号D栋

**深圳市雷凌显示技术有限公司**